



Kullanım kılavuzu

Doğru Kullanım ve Güvenlik Şartları:

- ~ Aşağıdaki talimatlara uyulmaması halinde yaralanma veya ölümlerle sonuçlanabilecek durumlara ortaya çıkabilir.
- ~ Bu cihazın kurulumu, montajı, devreye alınması ve işletimi, yalnızca yeterli ehliyete sahip kişiler tarafından, güvenlik yönetmeliklerine ve talimatlarına uygun olarak yapılmalı ve kullanılmalıdır.
- ~ Cihaz panoya bağlanırken ve panodan sökülürken tüm enerjisi kesiniz.
- ~ Cihaz şebekeye bağlı iken ön paneli çıkarmayınız.
- ~ Cihazı solvent veya benzeri bir madde ile temizlemeyiniz. Sadece kuru bez kullanınız!
- ~ Cihazı çalıştırmadan önce tüm bağlantıların doğru olduğunu kontrol ediniz.
- ~ Teknik bir problemle karşılaştığınızda lütfen cihaza müdahalede bulunmayınız ve en kısa sürede teknik servisle iletişime geçiniz.
- ~ Cihaz çöpe atılmaz, cihaz toplama merkezlerine (elektronik ve elektronik cihazlar dönüşüm noktaları) teslim edilmelidir. Doğa ve insan sağlığına zarar vermeden geri dönüştürülmeli veya imha edilmelidir.
- ~ Cihaz yanıcı ve aşındırıcı gaz bulunmayan ortamlarda kullanılmalıdır.
- ~ Yukarıda belirtilen uyarıların dikkate alınmaması durumunda ortaya çıkacak olumsuz sonuçlardan firmamız yada yetkili satıcı hiçbir şekilde sorumlu tutulamaz.

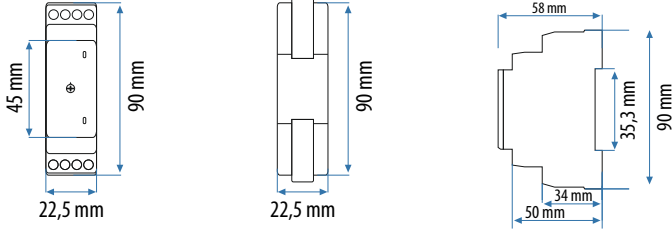
Cihaz Kurulumu:

Cihaz talimatlara uygun kullanılmalıdır. Cihazı kullanmadan önce kullanım kılavuzunun tamamını okuyunuz. Montaj yapılırken bağlantı kablolarında elektrik bulunmamalıdır. Cihazınızın, gerilim girişi bağlantılarını, bağlantı şemasına göre yapınız. Cihazınızın bağlantısını yaparken, akım ve gerilim girişlerinin doğru eşleştirildiğinden emin olunuz. Cihaz rutubet, titreşim ve kirlilikten korunmalıdır. Çalışma sıcaklığına dikkat edilmelidir. Bu kablolar yüksek güç taşıyan hatların ve cihazların yakınından geçirilmemelidir. Bağlantılar kontrol edilip, doğruluğundan emin olunduktan sonra cihazınıza enerji veriniz. Montaj ve elektriksiz bağlantılar, teknik personel tarafından kullanma kılavuzundaki talimatlara uygun olarak yapılmalıdır.

Genel:

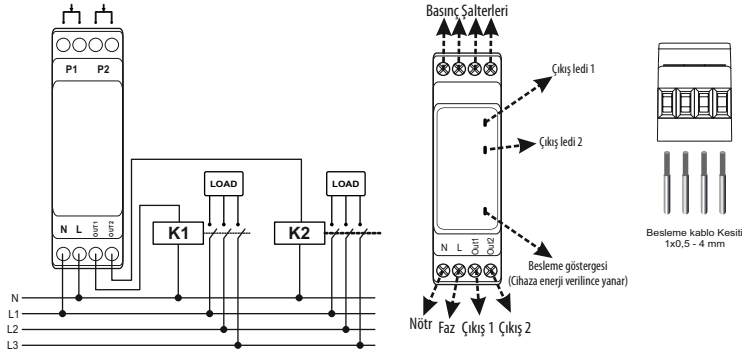
2 veya 3 adet pompadan oluşan paket hidrofor sisteminde, pompaların ihtiyaca göre devreye girmesini ve eşit zamanlı olarak kullanılmasını sağlamak amacıyla üretilmiştir. HSR02 iki pompa sıralama ve HSR03 üç pompa sıralama rölesi olmak üzere 2 model vardır. HSR02 Hidrofor sıralama rölesi, hidroforların eşit sürelerde çalışmalarını sağlamak için tasarlanmıştır. Cihaza enerji verildikten sonra P1 basınç şalteri kapandığında OUT1 hidroforuna çıkış verir. P1 açıldığında OUT1 çıkışı durdurulur. P1 tekrar kapandığında OUT 2 devreye alınır.

Ölçüler:

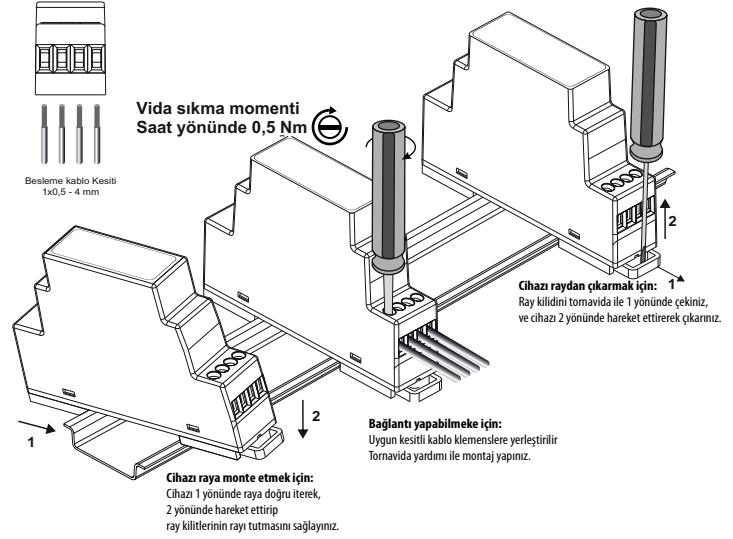


Garanti Şartları: Cihazın 2 yıl garantisi mevcuttur. Cihazın onarımı yalnızca yetkili firma tarafından yapılabilir. Yetkili firma haricinde cihaza yapılan onarım amaçlı müdahaleler garantinin sona ermesi demektir.

Bağlantı Şeması:



Montaj:



Teknik Bilgiler:

- * Mikroişlemci tabanlıdır.
- * Cihazın çalışma ortam sıcaklığı, -5 °C ile +55 °C arasında olmalıdır.
- * Besleme gerilimi 220 V AC \pm %20 (L-N)
- * Hidrofor sayısı 2 (out1, out2)
- * Basınç şalter sayısı 2 (P1, P2)
- * Kablo kesiti: 1x0,5-4mm
- * Vida sıkma Tork Değeri: 0,5 Nm
- * IP20 EN 60529 Standartlarına göre
- * Çalışma frekansı 50-60 Hz'dir.
- * Kontrol çıkışı 1 inversör, 10A / 250 V AC
- * Güç tüketimi < 7A
- * Elektriksel ömür 100,000 açma-kapama (Rezistiv Yük)
- * EN 60715 standardı Th35 tipi raya monte edilir.
- * Ağırlık 90g